

**MEMORIA JUSTIFICATIVA Y VALORADA  
DE ADQUISICION DE ESCENARIO  
EN AGUDO (CIUDAD REAL)**

**PETICIONARIO: Excmo. Ayto. de Agudo**

**Autor del proyecto: M. Carmen Serrano Celdrán  
Arquitecto Técnico**

**MEMORIA**

**MEDICIONES Y PRESUPUESTO**

**COMPONENTES ESCENARIO**

## **AUTOR DEL ENCARGO**

Es autor del encargo del presente trabajo, el Excelentísimo Ayuntamiento de Agudo (Ciudad Real), con domicilio en Paseo Juan XXIII, 10 siendo Dña. María Isabel Mansilla Piedras la Alcaldesa-Presidenta.

## **AUTOR DE LA MEMORIA**

Es autora de esta Memoria Dña. M. Carmen Serrano Celdrán, Arquitecto Técnico Municipal del Ayuntamiento de Agudo, Colegiada nº 1141 del Colegio Oficial de Aparejadores y Arquitectos Técnicos de Badajoz, con domicilio en C/ Royo Grande, 7 de Herrera del Duque (Badajoz) y N.I.F. nº 52.963.885 – Z.

## **OBJETO DE INVERSION DESTINADA**

Es la adquisición de un escenario modular de dimensiones 12.50 x10 m, con estructura de aluminio y altura regulable, madera antideslizante y barandilla perimetral de acero incluyendo escalera de acero galvanizado.

Estará destinado a la prestación de servicios culturales del ayuntamiento

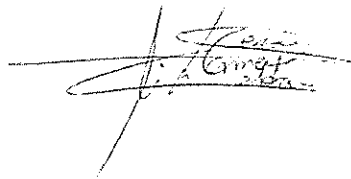
## **JUSTIFICACIÓN DE LA NECESIDAD**

Con la adquisición del escenario, se dota de medios adecuados y cumpliendo con la normativa y seguridad para los espectáculos organizados por el ayuntamiento.

El escenario que este ayuntamiento posee actualmente es muy antiguo, con un montaje dificultoso y no posee protecciones de seguridad, además se han producido algún accidente en las actuaciones debido al mal estado de la madera que conforma la plataforma.

Con este tipo de escenarios los operarios montadores ahorran tiempo en el montaje aumentando la seguridad de los espectáculos, además que al ser regulable en altura es más versátil que el actual que se encuentra en mal estado de conservación debido a la antigüedad del mismo.

Agudo, a 25 de Octubre del 2022

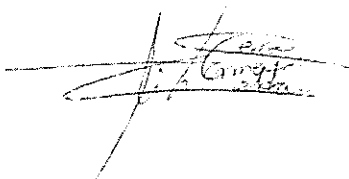


Fdo.- M. Carmen Serrano Celdrán.  
Arquitecto Técnico

El valor de adquisición de este escenario de 12.50m x 10 m con altura regulable de 1,20 a 1,90 m de altura, estructura en perfil de aluminio, madera antideslizante de 21 mm de espesor, barandilla perimetral en tres lados en acero galvanizado y dos escaleras de 1 a 8 peldaños en acero galvanizado

Presupuesto.....	27.063,00€
21% IVA.....	5.683,23 €
TOTAL.....	32.746,23 €

Agudo, a 25 de Octubre del 2022



Fdo.- M. Carmen Serrano Celdrán.  
Arquitecto Técnico

# IRMARFER

## Montagem de estrado Alu.



## Peças Secundárias

IRMARFER



Cavilha de rodar  
(n° 321)



Cavilha meia lua  
(n° 384)



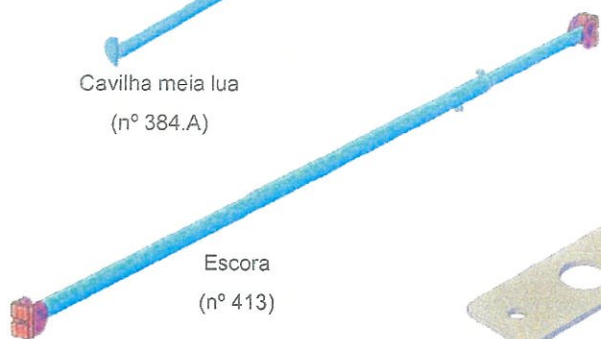
Cavilha meia lua  
(n° 384 B)



Cavilha meia lua  
(n° 384.A)



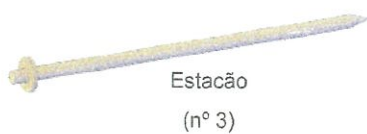
Parafuso de grampo  
(n° 733)



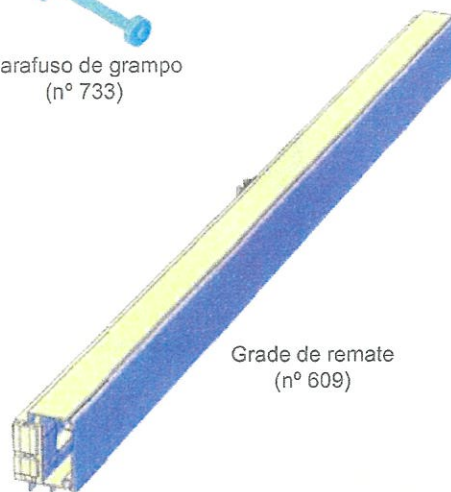
Escora  
(n° 413)



Ancora de estrado  
(n° 732)



Estacão  
(n° 3)

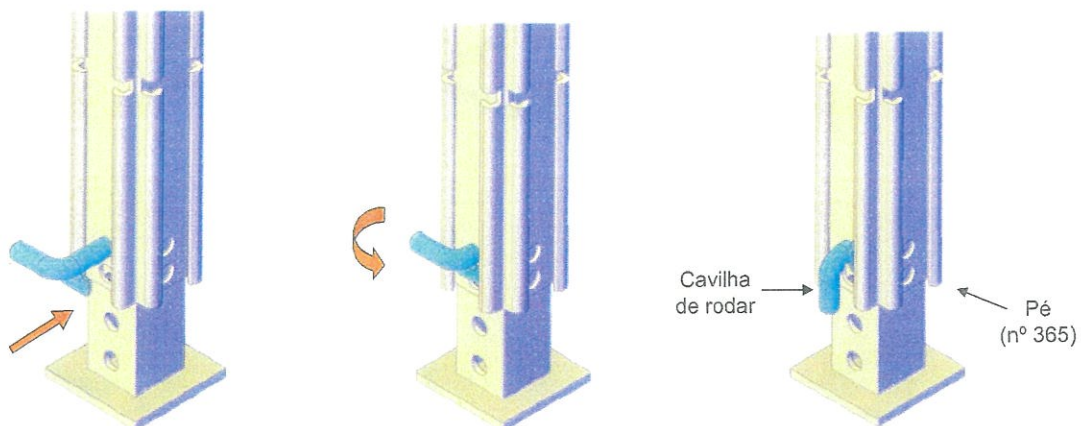


Grade de remate  
(n° 609)



## Pé de Estrado

IRMARFER

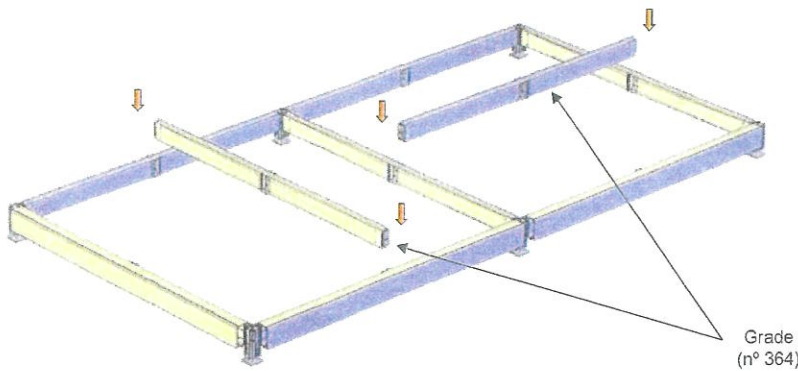


Colocar a cavilha de rodar na posição correta após nivelar as grades de estrado.

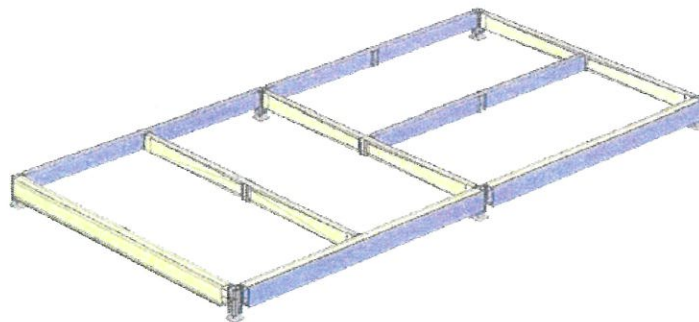


## Encaixar as grades no interior

IRMARFER



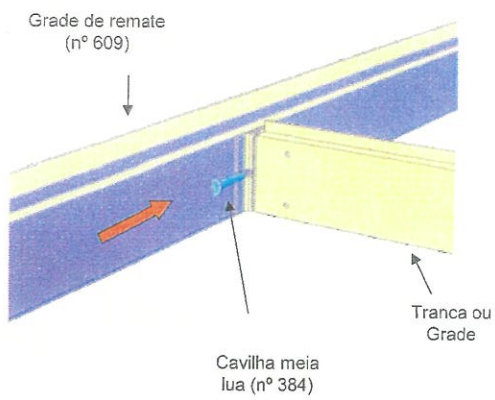
NOTA: A posição das grades de estrado internas devem ser transversal entre elas para uma melhor distribuição da carga pelos pés de estrado. Ver imagem.



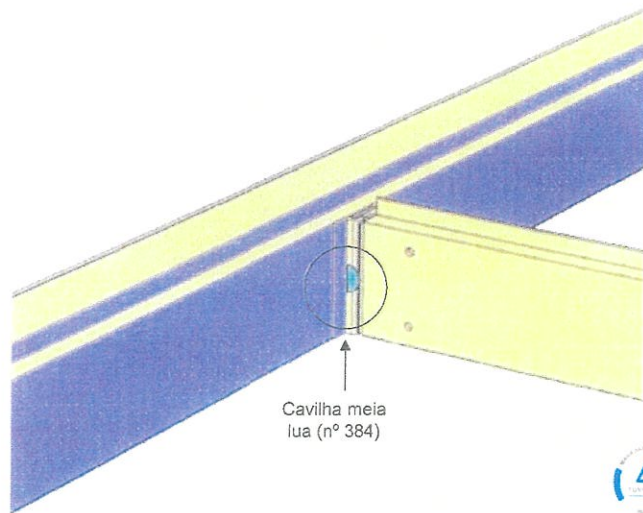




**A ligação da tranca ou grade à grade de remate nº 609  
Encaixar a cavilha nº 384 conforme imagem**

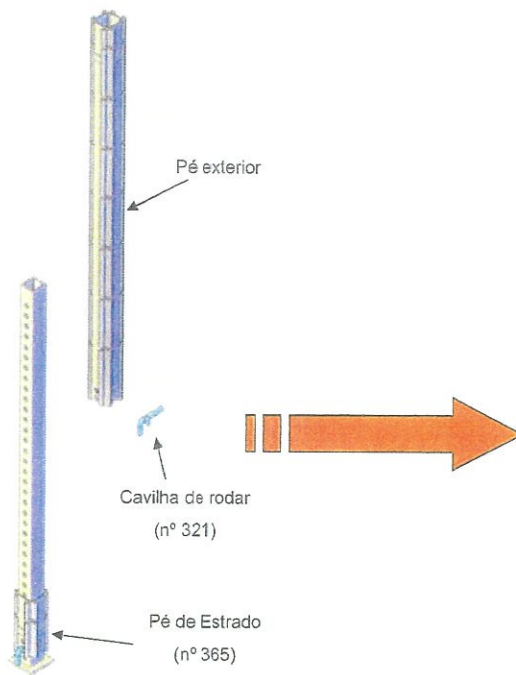


Nota: Isto só se aplica quando se usam grades de remate (nº 609)



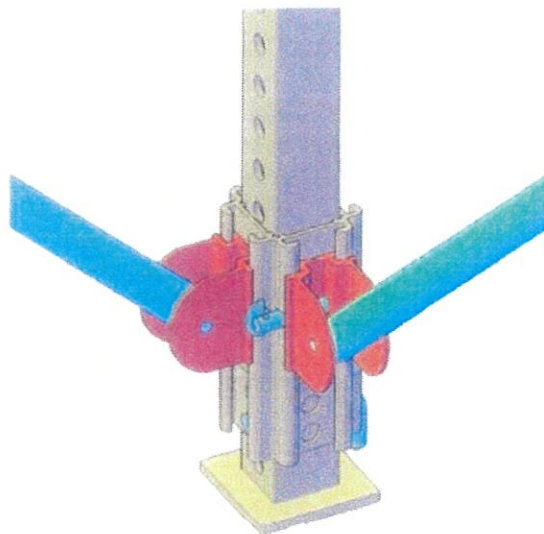
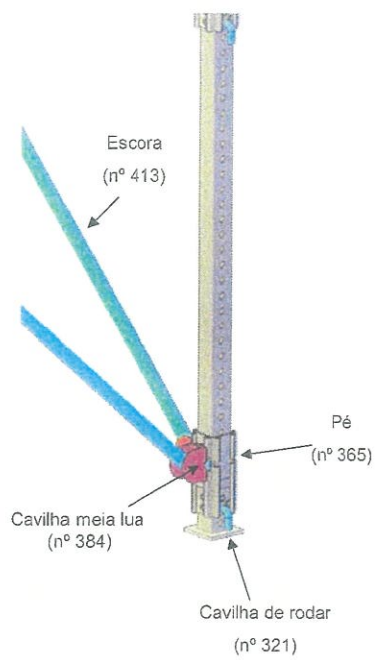
## Aplicação para escoras em flor

IRMARFER

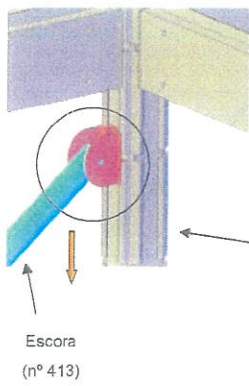




### Colocação de escoras em pés altos



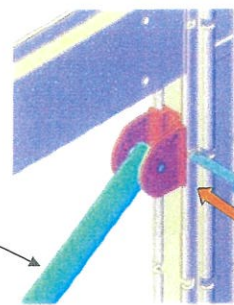
IRMARFER



3º passo

Pé  
(nº 365)

Escora  
(nº 413)

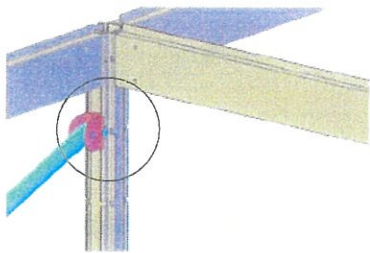


Escora  
(nº 413)

Cavilha de meia  
lua (nº 384)

Pé  
(nº 365)

4º passo

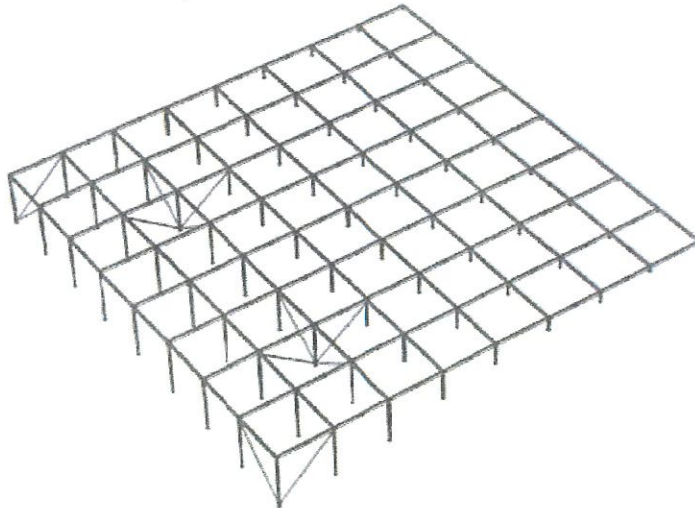
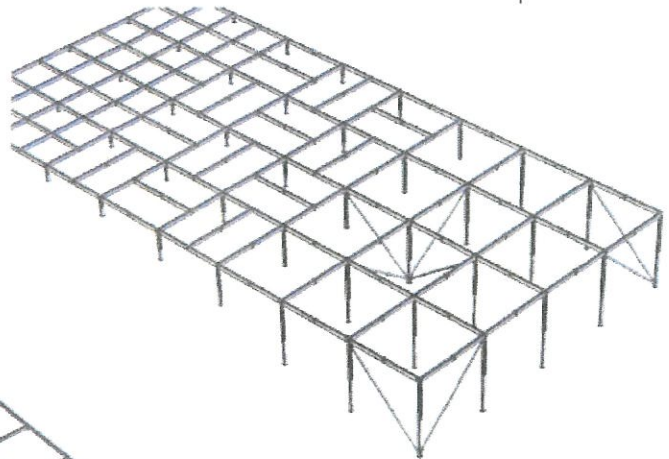
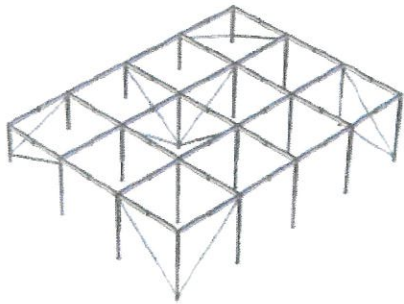


**Nota:** Estes passos só se aplicam as escoras em flor



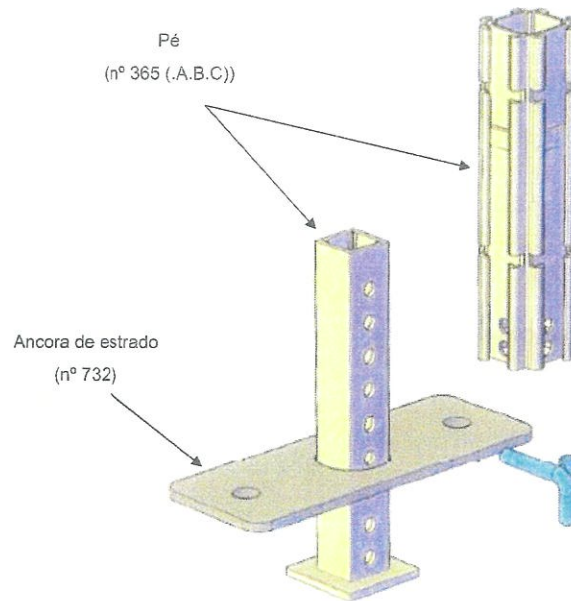
## Exemplos estrados com escoras montadas

IRMARFER

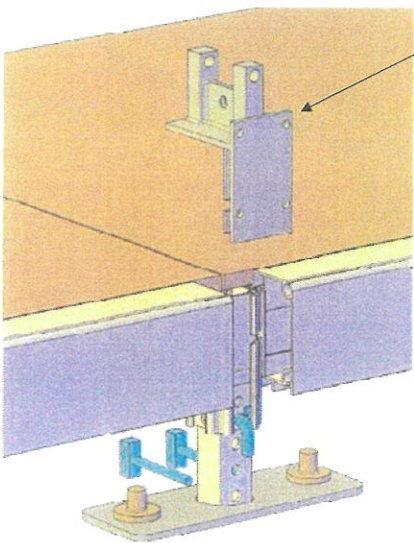


## Como fixar o estrado ao chão

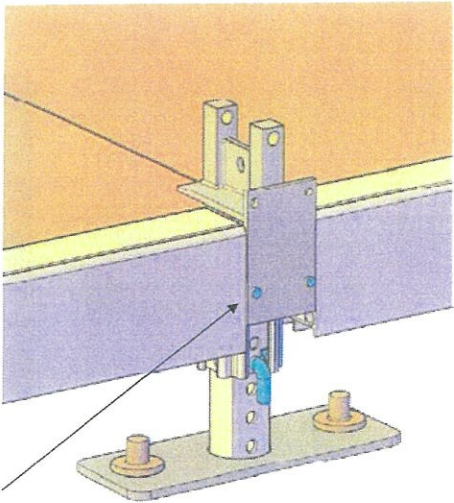
IRMARFER



# Colocação de apliques de tenda ao estrado



Aplique de tenda  
ao estrado  
(n° 415)



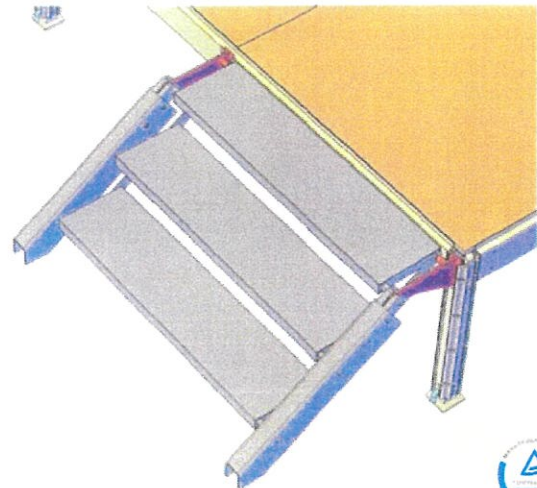
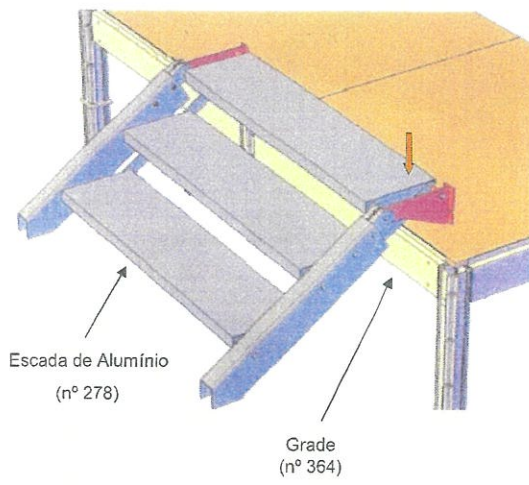
Parafuso de grampo  
(n° 733)





## Colocação da escada de alumínio no estrado

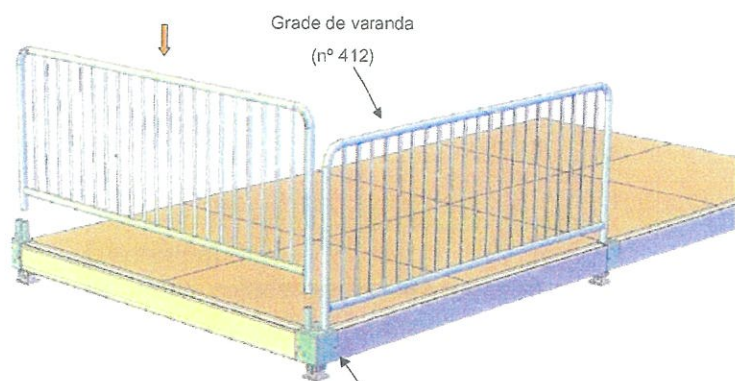
IRMARFER



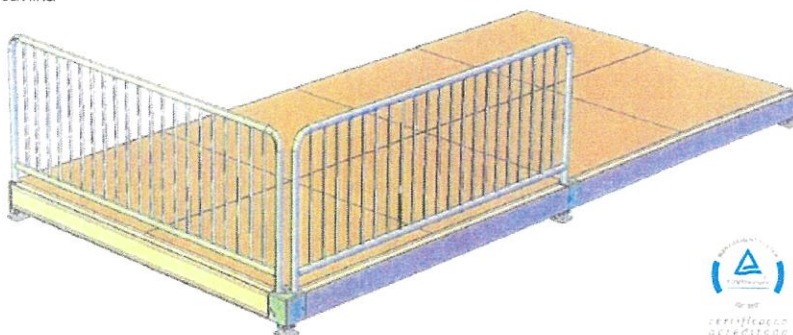


## Aplicação de grades de varanda

IRMARFER



Orifício para colocação de cavilha  
(nº 384.A)





quantidade de peças para estrado

	5	10	15	20	25	30	35	40	45	50	55	60	65	70	75	80	85	90	95	100		
5	pe	9	18	27	36	45	54	63	72	81	90	99	108	117	126	135	144	153	162	171	180	
	grade	18	36	54	72	90	108	126	144	162	180	198	216	234	252	270	288	306	324	342	360	
	tranca	2	4	6	8	10	12	14	16	18	20	22	24	26	28	30	32	34	36	38	40	42
	teipal	18	36	54	72	90	108	126	144	162	180	198	216	234	252	270	288	306	324	342	360	
	escora	9	18	27	36	45	54	63	72	81	90	99	108	117	126	135	144	153	162	171	180	
10	pe	15	30	45	60	75	90	105	120	135	150	165	180	195	210	225	240	255	270	285	300	
	grade	30	60	90	120	150	180	210	240	270	300	330	360	390	420	450	480	510	540	570	600	
	tranca	3	6	9	12	15	18	21	24	27	30	33	36	39	42	45	48	51	54	57	60	
	teipal	30	60	90	120	150	180	210	240	270	300	330	360	390	420	450	480	510	540	570	600	
	escora	15	30	45	60	75	90	105	120	135	150	165	180	195	210	225	240	255	270	285	300	
15	pe	21	42	63	84	105	126	147	168	189	210	231	252	273	294	315	336	357	378	399	420	
	grade	42	84	126	168	210	252	294	336	378	420	462	504	546	588	630	672	714	756	798	840	
	tranca	3	6	9	12	15	18	21	24	27	30	33	36	39	42	45	48	51	54	57	60	
	teipal	42	84	126	168	210	252	294	336	378	420	462	504	546	588	630	672	714	756	798	840	
	escora	21	42	63	84	105	126	147	168	189	210	231	252	273	294	315	336	357	378	399	420	
20	pe	27	54	81	108	135	162	189	216	243	270	297	324	351	378	405	432	459	486	513	540	
	grade	54	108	162	216	270	324	378	432	486	540	594	648	702	756	810	864	918	972	1026	1080	
	tranca	3	6	9	12	15	18	21	24	27	30	33	36	39	42	45	48	51	54	57	60	
	teipal	54	108	162	216	270	324	378	432	486	540	594	648	702	756	810	864	918	972	1026	1080	
	escora	27	54	81	108	135	162	189	216	243	270	297	324	351	378	405	432	459	486	513	540	
25	pe	33	66	99	132	165	198	231	264	297	330	363	396	429	462	495	528	561	594	627	660	
	grade	66	132	198	264	330	396	462	528	594	660	726	792	858	924	990	1056	1122	1188	1254	1320	
	tranca	4	8	12	16	20	24	28	32	36	40	44	48	52	56	60	64	68	72	76	80	
	teipal	66	132	198	264	330	396	462	528	594	660	726	792	858	924	990	1056	1122	1188	1254	1320	
	escora	33	66	99	132	165	198	231	264	297	330	363	396	429	462	495	528	561	594	627	660	
30	pe	39	78	117	156	195	234	273	312	351	390	429	468	507	546	585	624	663	702	741	780	
	grade	78	156	234	312	390	468	546	624	702	780	858	936	1014	1092	1170	1248	1326	1404	1482	1560	
	tranca	5	10	15	20	25	30	35	40	45	50	55	60	65	70	75	80	85	90	95	100	
	teipal	78	156	234	312	390	468	546	624	702	780	858	936	1014	1092	1170	1248	1326	1404	1482	1560	
	escora	39	78	117	156	195	234	273	312	351	390	429	468	507	546	585	624	663	702	741	780	
35	pe	45	90	135	180	225	270	315	360	405	450	495	540	585	630	675	720	765	810	855	900	
	grade	90	180	270	360	450	540	630	720	810	900	990	1080	1170	1260	1350	1440	1530	1620	1710	1800	
	tranca	6	12	18	24	30	36	42	48	54	60	66	72	78	84	90	96	102	108	114	120	
	teipal	90	180	270	360	450	540	630	720	810	900	990	1080	1170	1260	1350	1440	1530	1620	1710	1800	
	escora	45	90	135	180	225	270	315	360	405	450	495	540	585	630	675	720	765	810	855	900	
40	pe	51	102	153	204	255	306	357	408	459	510	561	612	663	714	765	816	867	918	969	1020	
	grade	102	204	306	408	510	612	714	816	918	1020	1122	1224	1326	1428	1530	1632	1734	1836	1938	2040	
	tranca	7	14	21	28	35	42	49	56	63	70	77	84	91	98	105	112	119	126	133	140	
	teipal	102	204	306	408	510	612	714	816	918	1020	1122	1224	1326	1428	1530	1632	1734	1836	1938	2040	
	escora	51	102	153	204	255	306	357	408	459	510	561	612	663	714	765	816	867	918	969	1020	